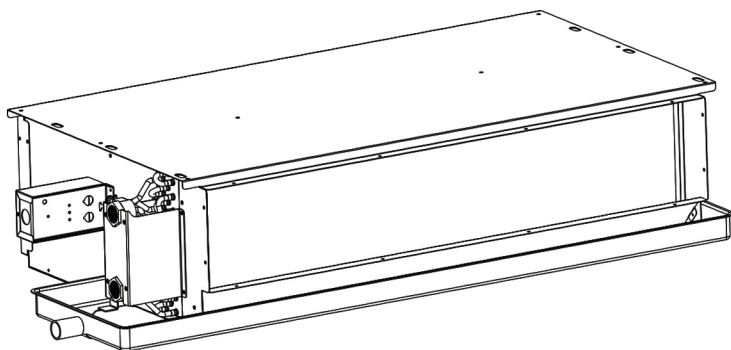


## دفترچه راهنمای نصب و استفاده از دستگاه فن کویل کانالی سقفی



### بابت خرید این دستگاه از شما سپاسگزاریم.

- نصب می بایست توسط سرویس کاران شرکت مشتریان مبتکران گلدیران انجام شود.
- به منظور استفاده صحیح از دستگاه، لطفاً پیش از استفاده دفترچه راهنما را به طور کامل مطالعه کرده و مطابق با توصیه‌های دفترچه از دستگاه فن کویل استفاده نمایید.
- لطفاً این دفترچه را برای استفاده‌های بعدی نگه دارید.



۱. موارد احتیاطی ..... ۲
۲. راهنمای کاربر ..... ۵
- ۲/۱. توضیح درباره دستگاه ..... ۵
- ۲/۲. عملکرد ..... ۸
- ۲/۳. ترموستات ..... ۸
- ۲/۴. تمیز کردن دستگاه ..... ۸
- ۲/۵. هشدار و توصیه‌ها ..... ۹
۳. نصب و نگهداری ..... ۹
- ۳/۱. حمل و نقل و جابجایی دستگاه ..... ۹
- ۳/۲. تغییر مسیر ورودی جریان هوا ..... ۱۰
- ۳/۳. فضای نصب ..... ۱۱
- ۳/۴. نصب ..... ۱۱
- ۳/۵. نگهداری ..... ۱۷
۴. ابعاد ..... ۱۹

## ۱. موارد احتیاطی

- نصب دستگاه باید مطابق با قوانین و مقررات ملی و بین‌المللی باشد.
- پیش از نصب «موارد احتیاطی» را با دقت مطالعه کنید.
- موارد احتیاطی زیر شامل موارد مهم ایمنی است. این موارد را رعایت کرده و هرگز فراموش نکنید.
- این دفترچه را برای استفاده‌های بعدی در دسترس نگه دارید.
- دستگاه فن کوپل پیش از خروج از کارخانه تحت آزمون‌های زیر قرار گرفته است: آزمون مقاومت در برابر فشار بیش از حد، تنظیم تعادل استاتیکی و دینامیکی، آزمون میزان صدا، آزمون حجم هوای سرد، آزمون ویژگی‌های الکتریکی، ارزیابی کیفیت کلی.

موارد احتیاطی ایمنی زیر به دو بخش تقسیم می‌شود.

هر بخش شامل اطلاعات مهم ایمنی است که باید با دقت مطالعه شوند.

نادیده گرفتن هشدار می‌تواند منجر به مرگ شود.  هشدار

نادیده گرفتن احتیاط منجر به جانی و مالی می‌شود.  احتیاط

پس از پایان یافتن فرایند نصب، مطمئن شوید که دستگاه در مرحله شروع به کار درست عمل می‌کند. لطفاً نحوه استفاده صحیح و نگهداری را به کاربر آموزش دهید.

 احتیاط

فقط افراد دارای صلاحیت و باتجربه اجازه نصب، تعمیر یا سرویس دستگاه را دارند. نصب، تعمیر و نگهداری نادرست منجر به برق گرفتگی، اتصالی، آتش‌سوزی یا خرابی دستگاه می‌شود.

نصب باید مطابق با راهنمای نصب انجام شود. نصب نادرست منجر به نشستی آب، برق گرفتگی و آتش‌سوزی می‌شود.

برای انجام نصب از لوازم ارائه شده و قطعات مشخص شده استفاده نمایید. در غیر این صورت، امکان سقوط، نشستی آب، برق گرفتگی و آتش‌سوزی وجود دارد.

این دستگاه نباید در رختشوی‌خانه نصب شود.

پیش از کار در قسمت ترمینال‌های برق، جریان برق دستگاه را قطع نمایید.

کلید برق اصلی دستگاه باید همواره در دسترس باشد.

محفظه‌ی دستگاه باید با کلمه یا نمادی جهت جریان هوا را نشان دهد.

انجام امور برقی و سیم‌کشی باید مطابق با مقررات و استانداردهای سیم‌کشی شرکت برق و همچنین این دفترچه راهنما باشد. چنانچه ظرفیت سیم‌ها ناکافی باشد یا امور سیم‌کشی درست انجام نشود، منجر به برق گرفتگی یا آتش‌سوزی می‌شود.

از کابل توصیه شده استفاده نمایید و پس از اتصال کابل آن را با گیره محکم ببندید تا فشار بیرونی تأثیری بر ترمینال نداشته باشد. اگر اتصالات تثبیت نشوند، موجب افزایش دما یا آتش‌سوزی در قسمت اتصال می‌شوند.

## ۱. موارد احتیاطی

سیم‌ها را طوری مرتب نمایید که درپوش برد کنترل به خوبی بسته شود. اگر درپوش برد به خوبی بسته نشود موجب افزایش حرارت، آتش سوزی یا برق گرفتگی در محل اتصال ترمینال می‌شود.

اگر سیم برق دستگاه آسیب دیده است، تعویض آن باید توسط شرکت مشـتـریـان مبتکران گلدیران یا افراد مجرب انجام شود تا خطری متوجه کاربر نباشد.

در سیم‌کشی دستگاه باید یک فیوز مینیاتوری تک پُل با فاصله کنتاکت ۳ میلی‌متری میان پُل‌ها نصب شود.

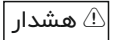
از اضافه نمودن طول سیم برق دستگاه خودداری نموده و از سیم سیار استفاده نکنید و همچنین از اتصال سایر لوازم برقی به پریز برق یا منبع برق فن کویل خودداری نمایید.

در غیر این صورت، منجر به آتش سوزی یا برق گرفتگی می‌شود.

پس از اتمام فرایند نصب، بررسی و دقت کنید که هیچ گونه نشستی آب وجود نداشته باشد.

آب سرد داخل دستگاه نباید کمتر از ۳ درجه سانتیگراد، و آب گرم نباید بیش از ۷۰ درجه سانتیگراد باشد.

آب داخل دستگاه باید تمیز بوده و کیفیت هوا باید استاندارد باشد.



این وسیله نباید در محل‌هایی که سیستم اتصال زمین وجود ندارد، بکار گرفته شود.

اتصال زمین دستگاه فن کویل.

از اتصال سیم زمین به لوله گاز، آب، دکل روشنایی یا سیم زمین تلفن خودداری نمایید.

اتصال زمین ناقص و نادرست می‌تواند منجر به برق گرفتگی شود.

حتما کلید محافظ جان در تابلو برق اجرا نمایید.

عدم اجرای کلید محافظ جان در تابلو برق منجر به شوک الکتریکی می‌شود.

تازمانیکه امور سیم‌کشی و لوله‌کشی دستگاه فن کویل به پایان نرسیده نباید جریان برق را به دستگاه متصل نمایید.

همزمان با اجرای توصیه‌های این دفترچه راهنما، به منظور اطمینان از تخلیه صحیح، لوله درین نصب کرده و به منظور جلوگیری از تعریق، آن را عایق نمایید.

لوله‌کشی نادرست درین منجر به نشستی آب و وارد آمدن خسارت مالی می‌شود.

دستگاه‌های فن کویل، سیم‌کشی برق و سیم‌های ارتباطی باید در فاصله بیش از ۱ متری از تلویزیون یا دستگاه‌های رادیویی نصب شوند تا تداخل فرکانسی ایجاد نشود.

با توجه به امواج رادیویی، ممکن است فاصله ۱ متر برای حذف نویز کافی نباشد.

## ۱. موارد احتیاطی



این وسیله برای استفاده توسط افراد (از جمله کودکان) با کم توانی جسمی، حسی یا ذهنی، یا افرادی تجربه و ناآگاه در نظر گرفته نشده است، مگر اینکه نظارت بر این افراد یا ارائه دستورالعمل استفاده از وسیله، توسط سرپرست مسئول ایمنی آنها انجام گیرد. توصیه می‌شود کودکان تحت نظارت و کنترل باشند تا اطمینان حاصل شود که با وسیله بازی نمی‌کنند.

دور انداختن دستگاه: این دستگاه نباید همانند زباله‌های عادی دور انداخته شود. چنین دستگاه‌هایی باید به طور مستقل تحویل اداره بازیافت شوند.



دستگاه فن کوپل را در مکان‌های زیر نصب نکنید:

- محل‌هایی که دارای شرایط محیطی اسیدی یا قلیایی می‌باشند.
- محل‌هایی که مواد و گازهای اشتعالزا وجود دارد.
- در محل‌هایی که هوای آنجا حاوی مقادیر نمک است (مانند سواحل دریا).
- در محل‌هایی که تغییرات ولتاژ شدید وجود دارد.
- در کابین‌ها و فضاها بسیار کوچک.
- در محل‌های دارای بخار چرب مانند آشپزخانه.
- محل‌هایی که دارای امواج الکترومغناطیسی شدید هستند.
- محل‌هایی که گازهای خورنده (مانند سولفید اسید) در هوای اطراف وجود دارد (مانند چشمه آب گرم).
- محل‌هایی که مابع اسیدی یا قلیایی در حال تبخیر است.
- در محل‌هایی که روغن و مشتقات نفتی وجود دارد.
- سایر شرایط ویژه.

## ۲. راهنمای کاربر

### ۲/۱ توضیح درباره دستگاه

دستگاه‌های فن کویل که برای تنظیم هوای داخل طراحی شده‌اند در قالب توکار و بیرونی (روکار) ساخته می‌شوند. مدل‌های بیرونی (روکار)، بسته به انتخاب می‌تواند پایه دار ایستاده و دارای ترموستات باشند.

### ۲/۱/۱ شرایط استاندارد برای استفاده

این دستگاه‌های فن کویل برای تنظیم هوای (تابستان و زمستان) داخل ساختمان و استفاده خانگی یا موارد مشابه طراحی شده‌اند. از این دستگاه برای کاربری در داخل رختشوی‌خانه (محیط‌هایی با رطوبت به شدت بالا) استفاده نشود.



**خطر!**

این دستگاه برای استفاده خانگی و موارد مشابه طراحی شده است.

**خطر!**

از قرار دادن اشیاء در دریچه‌های ورودی و خروجی هوا خودداری نمایید.

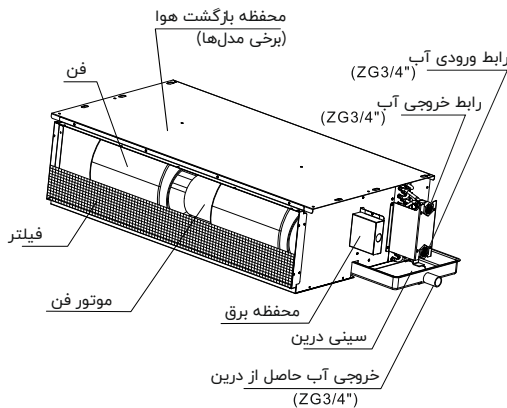
**مهم!**

اگر توصیه‌ها و راهنمایی‌های مربوط به استفاده از دستگاه‌ها را با دقت اجرا کنید، اگر در هنگام نصب فواصل مشخص شده را رعایت کرده و محدودیت‌های عملیاتی اشاره شده در دفترچه را توجه نمایید، دستگاه از عملکردی صحیح برخوردار خواهد بود.

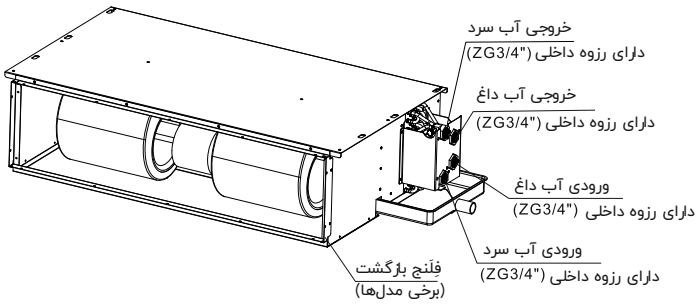
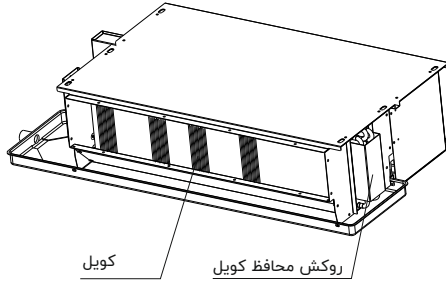
**مهم!**

اگر هنگام نصب فواصل مربوط به اطراف دستگاه را رعایت نکنید، موجب دشواری در انجام امور نگهداری شده و عملکرد دستگاه کاهش می‌یابد.

### ۲/۱/۲ ویژگی‌های بدنه دستگاه

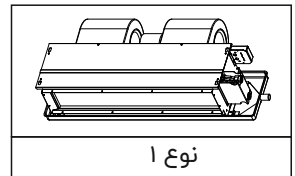
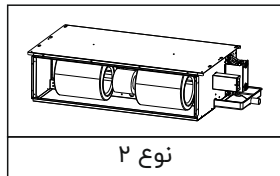
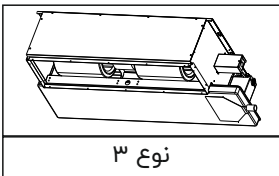


## ۲. راهنمای کاربر



### ۲/۱/۳ توضیح در مورد اقسام دستگاه

| نوع دستگاه | محفظه بازگشت هوا | مسیر بازگشت هوا |
|------------|------------------|-----------------|
| نوع ۱      |                  |                 |
| نوع ۲      | ■                | کنار            |
| نوع ۳      | ■                | زیر             |



## ۲. راهنمای کاربر

### ۲/۱/۴ اجزای دستگاه فن کویل

مبدل حرارتی از نوع کویل پره‌ای شامل لوله‌های مسی و پره‌های آلومینیومی با اتصالاتی در سمت چپ است که این اتصالات قابلیت نصب در سمت راست را نیز دارند.

موتور فن سه سرعت با پره‌های آلومینیومی که به صورت استاتیکی و دینامیکی تنظیم شده‌اند.

موتور بدون تسمه مجهز به محافظ حرارتی داخلی و و کندانسور.

بدنه با جنس استیل گالوانیزه.

سینی آب حاصل از تعریق با تخلیه طبیعی، با ورق استیل و عایق ضد تبخیر.

فیلتر شبکه‌ای با جنس پُلی‌پروپیلن قابل استفاده مجدد.

### ۲/۱/۵ محدودیت‌هایی پیرامون استفاده



طراحی و ساخت این دستگاه صرفاً برای نصب سقفی و به صورت داکت یا پنلی است؛ استفاده به روش‌های دیگر به هیچ وجه مجاز نیست.

همچنین نصب دستگاه در محیط‌های دارای احتمال انفجار اکیداً ممنوع است.

### ۲/۱/۶ دامنه عملکرد دستگاه

به منظور حفظ عملکرد مطمئن و موثر از دستگاه در شرایط آب و هوایی زیر از این دستگاه استفاده کنید.

۱. اگر از دستگاه در شرایطی به غیر از وضعیت اشاره شده استفاده شود، عملکرد عادی دستگاه ممکن است مختل شود.

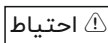
| حالت   | دما | دمای اتاق   | دمای آب ورودی |
|--------|-----|-------------|---------------|
| سرمایش |     | 17°C ~ 32°C | 3°C ~ 20°C    |
| گرمایش |     | 5°C ~ 30°C  | 30°C ~ 70°C   |

۲. وقتی رطوبت اتاق زیاد باشد، سطح دستگاه فن کویل دچار تعریق شده و آب تشکیل می‌شود و این پدیده عادی است، برای برطرف شدن این وضعیت در یا پنجره را ببندید.

۳. برای حصول نهایت بهره‌وری دستگاه، در شرایطی که اشاره شده از دستگاه استفاده نمایید.

۴. فشار آب مورد نیاز سیستم: حداکثر ۱/۶ مگا پاسکال، حداقل ۰/۱۵ مگا پاسکال.

### ۲/۱/۷ اطلاعات پیرامون مخاطرات بیشتر و خطرات غیر قابل اجتناب



به نمادها و نشانه‌های مندرج بر روی دستگاه توجه نمایید.

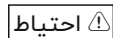
چنانچه علاوه بر موضوعات اشاره شده مواردی دیگری باقی مانده باشد یا اگر خطرات بالقوه یا نامشخصی وجود داشته باشد، همگی با برچسب‌های الصاق شده به دستگاه مشخص شده‌اند.

فقط از قطعات و لوازم یدکی اصلی استفاده نمایید. شرکت هیچ گونه مسئولیتی در قبال خسارت ناشی از دستکاری غیرمجاز یا خرابی حاصل از بکارگیری قطعات و لوازم غیر اصلی را به عهده نمی‌گیرد.

در صورتی که منبع تامین آب دستگاه سنگین و یا حاوی نمک است توصیه می‌شود از سختی‌گیر آب استفاده نمایید.

### ۲/۲ عملکرد

#### ۲/۲/۱ خاموشی طولانی مدت



اگر در طول فصل زمستان از دستگاه استفاده نشود، آب داخل سیستم ممکن است یخ بزند که در این صورت امکان شکستن کویل و نشت آب وجود دارد.

اگر قرار است برای مدت زمان طولانی از دستگاه استفاده نکنید، باید ابتدا جریان برق دستگاه را با تغییر وضعیت فیوز مینیاتوری (باید توسط نصاب نصب شده باشد) قطع نمایید.

اگر در طول فصل زمستان از دستگاه استفاده نمی‌کنید، در زمان مناسب ضد یخ را با آب مخلوط کرده و سپس به مخزن آب دستگاه بیفزایید.

#### ۲/۲/۲ راه‌اندازی دوباره پس از خاموش طولانی مدت

پیش از راه‌اندازی دوباره:

- فیلترهای هوا را تمیز یا تعویض نمایید.
- مبدل حرارتی را تمیز نمایید.
- لوله درین سینی آب حاصل از تقطیر را تمیز نمایید.
- سیستم آب را هواگیری نمایید.
- توصیه می‌شود به مدت چند ساعت دستگاه را با نهایت سرعت به کار بیندازید.

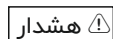
#### ۲/۲/۳ با استفاده از پنل‌های کنترل انتخابی عملیات زیر را انجام دهید:

- روشن / خاموش نمودن دستگاه.
- انتخاب یکی از سه سرعت موتور فن.
- تنظیم ترموستات و نگهداری در دمای محیط مورد نظر.
- تغییر وضعیت عملکرد: سرمایش و گرمایش
- کنترل تهویه به طور مستمر
- توصیه‌های مخصوص برای استفاده از دستگاه با کنترل کننده‌ها.

#### ۲/۳ ترموستات

- دستگاه فن کویل برای کنترل سرعت فن، تنظیمات دما و سایر موارد از ترموستات استفاده می‌کند.
- برای اطلاع از نحوه استفاده از ترموستات لطفاً به دفترچه راهنمای ترموستات مراجعه نمایید.

#### ۲/۴ تمیز کردن دستگاه



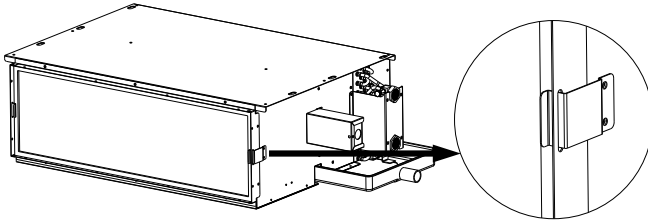
- پیش از تمیز کردن دستگاه و انجام امور نگهداری جریان برق اصلی دستگاه را خاموش نمایید.
- از ریختن آب بر روی دستگاه خودداری نمایید.

## ۲. راهنمای کاربر

### ۲/۴/۱ تمیز کردن فیلتر هوا

برای آنکه جریان هوا به خوبی وارد دستگاه شود لازم است که حداقل یک بار در ماه فیلتر هوا تمیز شود، اگر دستگاه در محیط پر گرد و غبار است لازم است که دو یا چند بار این کار شود. برای تمیز کردن فیلتر، باید آن را از دستگاه خارج کرد.

برای خارج کردن فیلتر مطابق مراحل زیر پیش بروید.

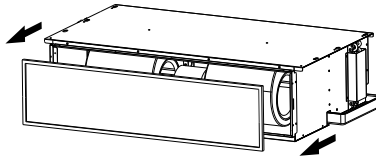


۲/۴/۱/۱ فیلتر در وضعیت ثابت

۲/۴/۱/۲ گیره نگهدارنده فیلتر را

به سمت بیرون فشار دهید

۲/۴/۱/۳ فیلتر را مطابق جهت فلش در شکل زیر بیرون بیاورید.



برای تمیز کردن فیلتر هوا می‌توانید از پمپ هوا استفاده نموده و یا با آب آن را بشوید. پیش از قرار دادن فیلتر در محل از تمیز شدن و خشک شدن کامل آن مطمئن شوید. در صورت خراب شدن فیلتر برای خرید فیلتر جدید و اصلی با شرکت مشتریان مبتکران گلدیران تماس بگیرید.

### ۲/۵ هشدار و پیشنهادها

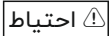
همواره از مسدود شدن جریان هوا جلوگیری نموده و از قرار دادن اشیاء بر روی فیلتر خودداری نمایید. استفاده از آب یا اسپری‌های خوشبو کننده در نزدیکی دستگاه موجب برق گرفتگی و خرابی دستگاه می‌شود.

## ۳. نصب و نگهداری

### ۳/۱ حمل و نقل و جابجایی دستگاه

#### ۳/۱/۱ بسته‌بندی و اجزای دستگاه

تازمانیکه دستگاه در داخل کارتن است، از وارد کردن فشار به کارتن و بسته‌بندی خودداری نمایید. فقط افراد متخصص و مجرب مجاز به باز کردن بسته‌بندی و حمل دستگاه هستند. پس از دریافت دستگاه از سالم بودن بسته‌بندی کارتن و کامل بودن لوازم همراه مطمئن شوید.



پس از دریافت دستگاه از سالم بودن بسته‌بندی کارتن و کامل بودن لوازم همراه مطمئن شوید.

برای باز کردن بسته‌بندی، به روش زیر عمل کنید:

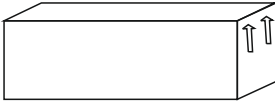
■ از نظر ظاهری دستگاه باید سالم باشد.

■ بسته‌بندی را باز کنید.

### ۳. نصب و نگهداری

- ببینید آیا کیسه مربوط به راهنمای استفاده و نگهداری دستگاه داخل کارتن است.
- لوازم بسته‌بندی را داخل مخازن بازیافت قرار دهید.

«لطفاً کارتن را مطابق با جهت فلش مشخص شده روی آن، قرار دهید.»



⚠ هشدار لوازم بسته‌بندی را از دسترس کودکان دور نگهدارید.

حفظ محیط زیست

لوازم بسته‌بندی و کارتن را در مخازن بازیافت قرار دهید.



#### ۳/۱/۲ جابجایی دستگاه

به منظور جلوگیری از وارد آمدن آسیب به بدنه دستگاه و قطعات مکانیکی و برقی داخلی دستگاه، جابجایی آن باید با احتیاط انجام شود. به منظور جلوگیری از برخورد دستگاه و افتادن آن، هرگونه موانع و افراد باید دور از مسیر جابجایی دستگاه باشند.

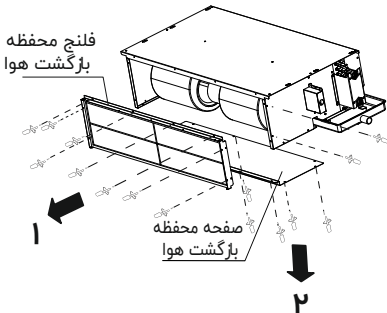
تمامی عملیات زیر باید مطابق با مقررات رایج سلامتی و ایمنی و با در نظر گرفتن دستگاه مورد استفاده و همچنین لحاظ کردن مراحل باید انجام شوند. پیش از اقدام به عملیات جابجایی دستگاه از اینکه وسیله بالابر متناسب با وزن دستگاه است اطمینان حاصل نمایید. دستگاه‌ها را می‌توان با دست و یا بالابر جابجا یا بلند نمود. اگر وزن دستگاه‌ها بیش از ۳۰ کیلوگرم باشد، جابجایی دستگاه‌ها باید همزمان انجام شود، توصیه می‌شود دستگاه‌ها را داخل پالت قرار داده و با جرثقیل یا وسیله‌ای مشابه بلند نمایید.

#### ۳/۱/۳ شرایط نگهداری

حداکثر چهار دستگاه (به صورت کارتن) را می‌توان روی هم قرار داد و ضمناً باید در مکان سرپوشیده قرار بگیرند.

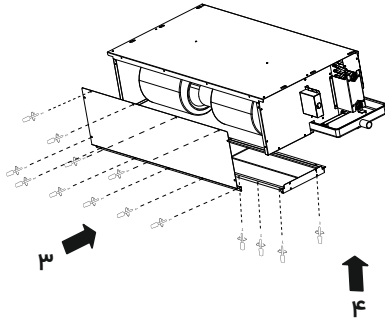
#### ۳/۲ تغییر مسیر ورودی جریان هوا (فقط مختص نوع II و نوع III)

«فلنج و صفحه‌ی محفظه‌ی بازگشت هوا قابلیت جدا شدن دارند، بنابراین می‌توان ورودی بازگشت هوا را بین حالت کناری و زیرین تغییر داد.»



۱. فلنج محفظه بازگشت هوا را جدا کنید (فقط برای دستگاه‌های مجهز به فلنج بازگشت هوا)
۲. صفحه محفظه بازگشت هوا را باز جدا کنید.

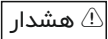
### ۳. نصب و نگهداری



۳. صفحه محفظه بازگشت هوا را در سمت دیگر نصب کنید.

۴. فلنج محفظه بازگشت هوا را نصب کنید (فقط برای دستگاه‌های مجهز به فلنج بازگشت هوا)

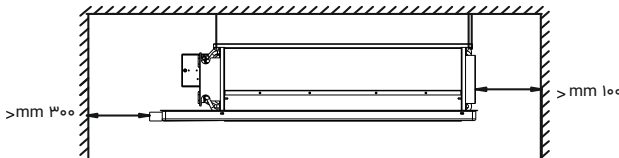
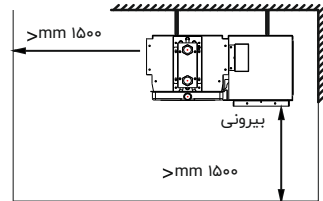
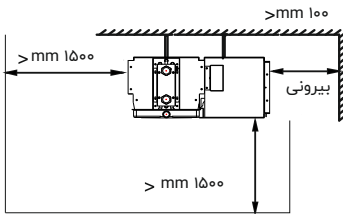
#### ۳/۳ فضای نصب



**مهم:** نصب نادرست یا محل نامناسب دستگاه موجب افزایش لرزش و صدا در حین کار می‌شود.

■ دستگاه باید به صورت افقی نصب شود و فضای خالی در اطراف دستگاه باید لحاظ گردد.

#### ۳/۳/۱ نصب افقی



#### ۳/۴ نصب



نصب دستگاه باید توسط تکنسین مجرب و متخصص فن کوپل شرکت مشتریان مبتکران کلدیران انجام شود.

نصب نادرست منجر به خرابی دستگاه و عملکرد نامناسب می‌شود.

نصب دستگاه باید مطابق با مقررات ملی یا منطقه‌ای باشد.

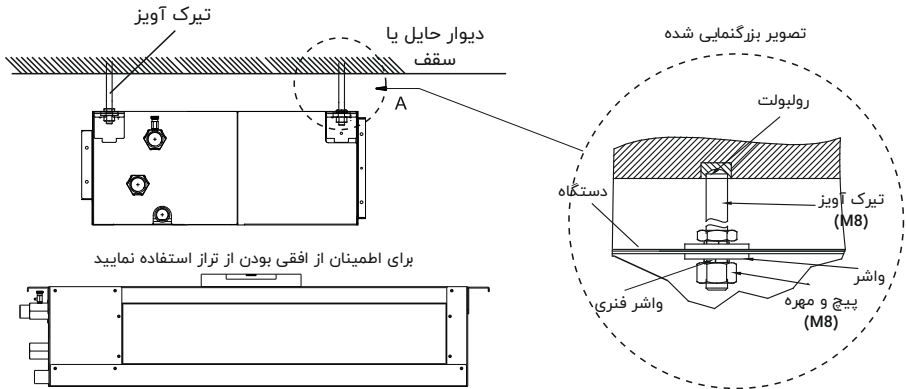
#### ۳/۴/۱ تثبیت نمودن دستگاه به سقف

نوع نگهدارنده دستگاه

■ نگهدارنده باید محکم و مطمئن باشد و همچنین بتواند قاب چوبی و ساختار بتنی با وزن بیش از ۲۰۰ کیلوگرم را تحمل نماید.

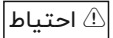
### ۳. نصب و امور نگهداری

- ساختاری را انتخاب نمایید که در برابر لرزش‌ها مقاوم بوده و بتواند برای مدت زمان طولانی به عنوان فندانسیون معلق محکم و استوار باشد.
- پیش از نصب با یک متخصص دکوراسیون داخلی یا مشاور فنی سازه مشورت نمایید.
- محلهایی که باید به سقف وصل شوند را علامتگذاری نمایید، برای علامتگذاری یا از سوراخ‌های خود دستگاه استفاده نمایید یا از ابعاد ارائه شده در دفترچه راهنما استفاده نمایید. از رولبولت استفاده نمایید و پس از قرار دادن دستگاه مهره‌ها را با آچار سفت نمایید.



#### ۳/۴/۲ اتصال هیدرولیک

#### ۳/۴/۲/۱ اتصال به سیستم



اتصالات هیدرولیک باید از تثبیت کننده‌های مخصوص و با کیفیتی ساخته شده باشند. نصب نادرست منجر به نشتی در کوپل می‌گردد.

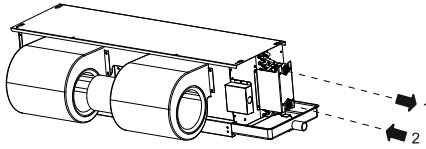
با فیتینگ‌های دارای نشان Flow و Return دستگاه را به سیستم آب متصل نمایید.

تمامی کوپل‌های آب از جمله تجهیزات اضافی مجهز به شیر هواگیری در کنار مجموعه قطعات بالا قرار داشته و شیرهای درین (تخلیه) آب در مجموعه قطعات پایین قرار دارند. تمامی شیرها به صورت دستی باز و بسته می‌شوند.

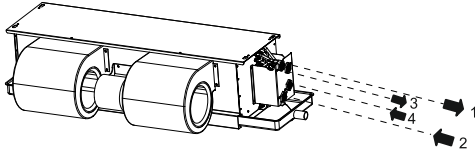
آب حاصل از درین (تقطیر) از طریق شیرهای درین تخلیه به طور ثقلی تخلیه می‌گردند.

برای تخلیه کامل، باید از پمپ درین پُر فشار استفاده نمایید.

### ۳. نصب و نگهداری

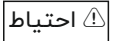


۱. ورودی آب (ZG3/4) دارای رزوه داخلی
۲. خروجی آب (ZG3/4) دارای رزوه داخلی



۱. ورودی آب سرد (ZG3/4") دارای رزوه داخلی
۲. خروجی آب سرد (ZG3/4") دارای رزوه داخلی
۳. ورودی آب گرم (ZG3/4") دارای رزوه داخلی
۴. خروجی آب گرم (ZG3/4") دارای رزوه داخلی

آب حاصل از درین (تقطیر) از طریق شیرهای درین تخلیه به طور ثقلی تخلیه می‌گردند. برای تخلیه کامل، باید از پمپ درین پُر فشار استفاده نمایید.



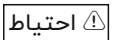
#### ۳/۴/۲/۲ عایق کاری و بررسی سیستم پس از اتمام نصب

پس از اتمام نصب موارد زیر را بررسی نمایید:

- هواگیری کامل سیستم.
- محل اتصال لوله‌ها و شیرها باید با ماده ضد تعریق و به ضخامت ۱۰ میلی‌متر پوشانیده شوند و یک سینی درین جانبی نصب شود.
- نصب ظرف جانبی تامین آب (جزو تجهیزات انتخابی). ظرف جانبی تامین آب در حالت پیش‌فرض به صورت عمود نصب شده است.

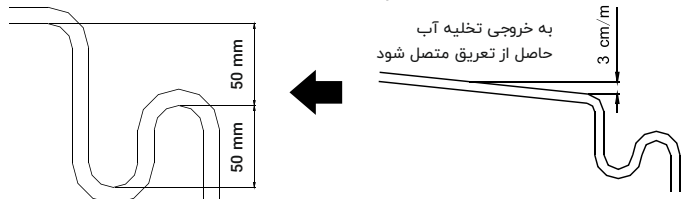
#### ۳/۴/۳ اتصالات تخلیه تعریق سیستم

نصب نادرست درین (تخلیه آب) منجر به نشتی می‌گردد.



سیستم تخلیه آب حاصل از تعریق باید از شیب رو به پایین کافی برخوردار باشد، تا آب به راحتی تخلیه شود. برای اطمینان از تخلیه صحیح به راهنمایی زیر توجه نمایید.

مطابق مشخصات شکل زیر اقدام به نصب سیفون آب نمایید:



سیستم تخلیه آب درین باید از سیفون (تله آب) برخوردار باشد تا بو وارد منزل نشود. برای ایجاد یک سیفون مناسب به شکل زیر توجه نمایید.

در پایین سیفون یک درپوش تعبیه نمایید تا در موقع لزوم بتوان به سرعت آن را جدا کرد.

### ۳. نصب و نگهداری

#### ■ بررسی درین

مقداری آب داخل سینی درین بریزید و ببینید آیا آب به راحتی از لوله خروجی درین تخلیه می‌شود. اگر به راحتی یا اصلاً تخلیه نشد مسیر را بررسی کرده و گرفتگی را برطرف نمایید.

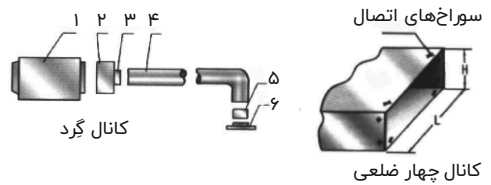
#### ۳/۴/۴ اتصال کانال (داکت)

⚠ احتیاط مهم: لطفاً برای ایجاد کانال از مواد غیر قابل انفجار استفاده شود.

#### ۳/۴/۴/۱ کانال جریان هوا

برای انجام اتصال از کانال (داکت) گرد یا چهار ضلعی استفاده نمایید. حداکثر طول کانال قابل اتصال بستگی به فشار استاتیک دستگاه فن کوپل و همچنین فشار افت کانال دارد، لطفاً کانال خیلی بلند (طولانی) نصب نکنید؛

| شماره | نام              | شماره | نام            |
|-------|------------------|-------|----------------|
| ۱     | دستگاه فن کوپل   | ۴     | کانال گرد      |
| ۲     | محفظه تقلیل فشار | ۵     | رابط خروجی هوا |
| ۳     | کانال انتقال     | ۶     | شبكة خروجی هوا |

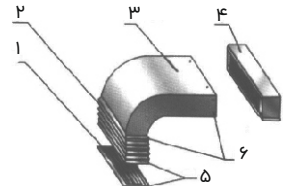


#### ۳/۴/۴/۲ کانال بازگشت هوا

■ برای اتصال دستگاه فن کوپل و شبکه بازگشت هوا از کانال ایزوله شده استفاده نمایید.

■ از لایه‌های برزنتی نرم به عنوان کانال انتقال استفاده نمایید.

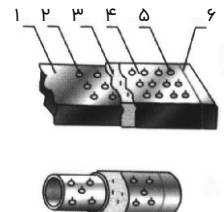
| شماره | نام              | شماره | نام             |
|-------|------------------|-------|-----------------|
| ۱     | شبكة بازگشت هوا  | ۴     | دستگاه فن کوپل  |
| ۲     | لایه برزنت       | ۵     | سوراخ‌های اتصال |
| ۳     | کانال بازگشت هوا | ۶     | سوراخ‌های اتصال |



#### ۳/۴/۴/۳ عایق کانال

تمامی طول کانال باید از عایق کافی برخوردار باشد تا مانع از تعریق آب شود، بر روی سطح کانال پین پلاستیکی بچسباندن اسپس از عایق دارای روکش فویل آلومینیوم استفاده نمایید و برای تثبیت نمودن دوباره پین پلاستیکی بکار ببرید و در آخر از برچسب ورق آلومینیومی برای آب بندی کردن کانکتور (رابط) استفاده نمایید؛

| شماره | نام           | شماره | نام                  |
|-------|---------------|-------|----------------------|
| ۱     | ورق گالوانیزه | ۴     | روکش فویل آلومینیوم  |
| ۲     | پین پلاستیکی  | ۵     | روکش پین پلاستیکی    |
| ۳     | عایق          | ۶     | برچسب ورق آلومینیومی |



### ۳. نصب و نگهداری

#### ۳/۴/۵ محافظ ضد یخ

**⚠ احتیاط** در مدتی که از دستگاه استفاده نمی‌کنید، به خاطر داشته باشید که در زمان مناسبی تمامی آب موجود در مدار را تخلیه نمایید.

مقداری ماده گلیکل به آب بیفزایید تا عملکرد دستگاه بهینه شود.

به نکات ایمنی مندرج بر روی ظرف اتیلن گلیکل توجه نمایید.

تخلیه آب مدار باید در زمان مناسب انجام شود. اگر تخلیه آب مدار با دشواری زیاد همراه است می‌توانید به جای اینکار، مقدار مناسبی مایع ضد یخ به داخل آب بریزید.

#### ۳/۴/۶ اتصالات برق دستگاه

| تک فاز           | فاز                            |  |
|------------------|--------------------------------|--|
|                  | ولت و فرکانس                   |  |
| ۲۲۰ ولت، ۵۰ هرتز | قطع کننده خودکار / فیوز (آمپر) |  |
| ۱۰/۱۰            |                                |  |

**⚠ احتیاط**

**مهم**

اتصالات برق دستگاه باید مطابق با قوانین شرکت برق منطقه و توسط تکنسین نصب شرکت مشتریان مبتکران گلدیران انجام شود. شرکت مشتریان مبتکران گلدیران هیچ مسئولیتی در قبال خسارت مالی و جانی به دلیل اتصال نادرست سیم‌کشی ندارد.

لازم است تا در سیم‌کشی یک عدد کلید قطع تمام قطب با فاصله تفکیک حداقل ۳ میلی‌متر در تمامی قطبها و یک عدد کلید محافظ جان (RCD) با جریان نامی بالای ۱۰ میلی آمپر، طبق مقررات ملی نصب گردد. دستگاه باید مطابق با قوانین شرکت ملی برق سیم‌کشی شود.

#### ۳/۴/۷ سیم‌کشی

در ارتباط با ۲۲۰ ولت تک فاز ۵۰ هرتز: اشاره به منبع برق مورد نیاز برای کارکرد دستگاه و همچنین کابل‌های تامین برق به منظور تامین حداکثر جریان اشاره دارد.

مطمئن شوید که سیستم تامین برق دستگاه مطابق با مقررات جاری ملی ایمن است.

اتصالات برق و سیم‌کشی باید مطابق نقشه سیم‌کشی دستگاه باشد. برای سیم‌کشی شبکه تامین برق دستگاه از کابل عایق دابل، اتصال زمین دو پُل، مقطع ۱/۵ میلی‌متر مربع، نوع H05RN-F استفاده شود.

کابل برق دستگاه را از روزنه کنار فیلتر هوا عبور دهید. برای تثبیت کردن کابل برق و کابل‌های رابط از گیره کابل داخل پنل استفاده نمایید، روکش سر کابل‌ها را به اندازه مورد نیاز برای ورود به داخل کانکتور، جدا کنید.

در صورت نصب دستگاه بر روی سطح فلزی، اتصالات زمین باید مطابق مقررات شرکت برق برقرار شود.

چنانچه المنت حرارتی اضافی به سیستم متصل شده باشد، باید منبع تامین برق جداگانه‌ای تعبیه نمایید. برای این کار از کابل عایق دابل، دارای اتصال زمین دو پُل، مقطع ۴ میلی‌متری مربع، نوع H05RN-F استفاده

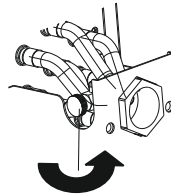
نمایید.



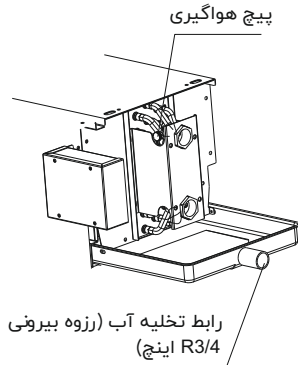
وقتی دستگاه برای نخستین بار راه‌اندازی می‌شود این مرحله باید توسط افراد متخصص شرکت مشتریان مبتکران گلدیران انجام شود. پیش از راه‌اندازی، مطمئن شوید که نصب و اتصالات برقی مطابق با توصیه‌های این دفترچه راهنما انجام شده است. همچنین مطمئن شوید که در هنگام اجرای این مرحله (راه‌اندازی برای نخستین بار) فقط افراد متخصص و مجاز در نزدیکی دستگاه هستند.

#### ۳/۴/۸/۱ هواگیری فن کویل

- برای گردش آب در داخل لوله‌ها، پمپ آب را روشن نمایید.
- پیچ شیر هواگیری را شل کنید تا هوای داخل کویل خارج شود، تا زمانی که آب از شیر هواگیری خارج شود. (اگر داخل کویل هوا باشد، می‌توان صدای فیش فیش از شیر هواگیری شنید.)
- پس از خارج شدن کامل هوا، شیر هواگیری را دوباره محکم ببندید.



برای باز کردن شیر هواگیری آن را به سمت چپ و برای بستن به سمت راست بچرخانید؛



#### ۳/۴/۸/۲ بررسی پیش از راه‌اندازی

- دستگاه به درستی قرار گرفته باشد؛
- دستگاه تراز باشد؛
- دستگاه در آزمون فشار ۱ مگا پاسکال دچار نشتی نشود؛
- لوله‌های جریان و بازگشت سیستم آب به درستی متصل شده باشند؛
- لوله‌ها تمیز و فاقد هوا باشند؛
- شیلنگ تخلیه آب و سیفون دستگاه به درستی متصل شده باشند؛
- مبدل‌های حرارتی تمیز باشند؛
- اتصالات برق درست متصل شده باشند؛
- پیچ‌های گیره کابل به خوبی سفت شده باشند؛

### ۳. نصب و نگهداری

- ولتاژ مورد نیاز دستگاه تامین باشد؛
- مصرف برق موتور فن صحیح بوده و فراتر از حداکثر مجاز نرود.

#### ۳/۴/۸/۳ راه‌اندازی دستگاه فن کوپل

دستگاه را روشن کنید و موارد زیر را بررسی نمایید:  
جریان هوا در حالت‌های زیاد/ متوسط/ کم را در سرعت‌های متفاوت امتحان کنید؛  
دستگاه در هنگام کار صدای غیرعادی نداشته باشد؛  
آب حاصل از درین به راحتی تخلیه شود و زمانی که دستگاه فن کوپل در حالت سرمایش در حال کار است آب حاصل از درین چکه نکند.

#### ۳/۵ نگهداری

⚠ هشدار

اگر کابل یا بند تغذیه صدمه ببیند، برای جلوگیری از خطر باید توسط سازنده یا نمایندگی مجاز و یا اشخاص دارای صلاحیت مشابه تعویض شود.

امور نگهداری باید توسط تکنسین مجاز شرکت مشتریان مبتکران گلپیران انجام شود. از دستکش ایمنی استفاده شود.

از وارد کردن اشیاء به داخل شبکه ورودی هوا خودداری نمایید.

پیش از تمیز کردن و انجام امور نگهداری، جریان برق دستگاه را قطع نمایید.

همواره پیش از انجام امور نگهداری یا انجام بررسی‌ها، سویچ مینیاتوری برق اصلی دستگاه را قطع نمایید. برای اطمینان از اینکه کسی اتفاقی جریان برق را متصل نکند، سویچ اصلی را در وضعیت Off قفل نمایید.

#### ۳/۵/۱ نگهداری منظم

##### ■ یک بار در ماه

وضعیت تمیزی فیلترهای هوا را بررسی نمایید.  
فیلترهای هوا از الیاف ساخته شده‌اند و با آب قابل شستشو هستند. در ابتدای فصل استفاده از دستگاه و همچنین هر ماه یک بار وضعیت تمیزی فیلترها باید به طور منظم بررسی شوند.

##### ■ هر شش ماه

وضعیت تمیزی مبدل حرارتی و لوله درین تعریق را بررسی نمایید. در حالیکه دستگاه خاموش است، قاب دستگاه را باز کرده و وضعیت مبدل حرارتی و لوله درین را بررسی نمایید. در صورت نیاز:

- اشیاء خارجی چسبیده به سطح پره‌ها را که باعث مسدود شدن جریان هوا می‌شوند، جدا کنید؛
- با پمپ هوای پُرفشار گرد و خاک را پاک کنید؛
- با کمی آب و برس بشویید؛

### ۳. نصب و امور نگهداری

- با پمپ هوای پُر فشار خشک کنید؛
- بررسی کنید که هیچ گونه گرفتگی در لوله درین نباشد چرا که در جریان طبیعی آب اختلال ایجاد می‌نماید.
- وجود هوا در سیستم آب را بررسی نمایید.
- سیستم را به مدت چند دقیقه به کار بیندازید؛
- سیستم را خاموش نمایید؛
- با مراجعه به قسمت ۳/۳/۷/۱ هوای داخل سیستم را هواگیری نمایید.

#### ■ در پایان فصل

سیستم آب را تخلیه نمایید (برای تمامی کویل‌ها).

برای جلوگیری از خرابی ناشی از انجماد آب، توصیه می‌شود در پایان فصل آب سیستم را تخلیه نمایید.

#### ■ سیستم برقی

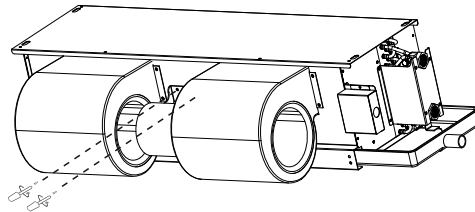
- سیم‌های برق و ترمینال را بررسی کرده و در صورت نیاز محکم نمایید.

#### ۳/۵/۲ نگهداری

تعویض مجموعه فن

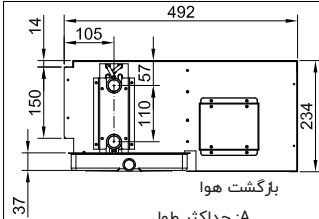
اگر موتور یا فن آسیب دیده یا خراب است، برای تعویض باید کل مجموعه فن را جابگزین نمایید.

- ارتباط میان موتور و ترمینال را جدا کنید.
- پیچ مربوط به بستن مجموعه فن را باز کنید.
- پروانه روی شفت موتور را جدا کنید.
- پیچ موتور روی صفحه فن را باز کنید.
- مجموعه موتور قبلی را جدا نمایید.
- مجموعه قطعات موتور و فن را با معکوس کردن مراحل فوق ببندید.





## ۴. ابعاد

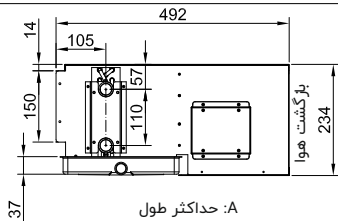
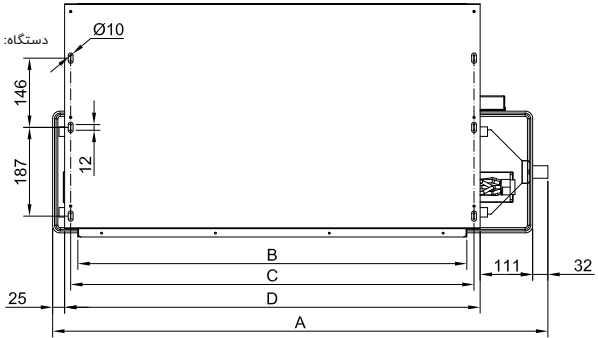
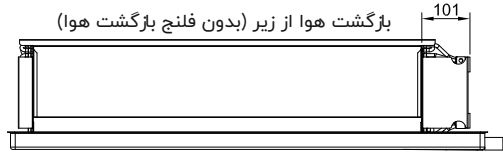


برگشت هوا

- A: حداکثر طول
- B: طول کانال خروجی هوا
- C: طول نصب
- D: طول دستگاه فن کوپل

دستگاه: میلیمتر

| حجم هوا (متر مکعب/ ساعت) | 340  | 510  | 680  |
|--------------------------|------|------|------|
| A                        | 624  | 814  | 864  |
| B                        | 400  | 590  | 640  |
| C                        | 430  | 620  | 670  |
| D                        | 456  | 646  | 696  |
|                          |      |      |      |
| حجم هوا (متر مکعب/ ساعت) | 850  | 1020 | 1360 |
| A                        | 944  | 1044 | 1424 |
| B                        | 720  | 820  | 1200 |
| C                        | 750  | 850  | 1230 |
| D                        | 776  | 876  | 1256 |
|                          |      |      |      |
| حجم هوا (متر مکعب/ ساعت) | 1700 | 2040 | 2380 |
| A                        | 1474 | 1674 | 1824 |
| B                        | 1250 | 1450 | 1600 |
| C                        | 1280 | 1480 | 1630 |
| D                        | 1306 | 1506 | 1656 |

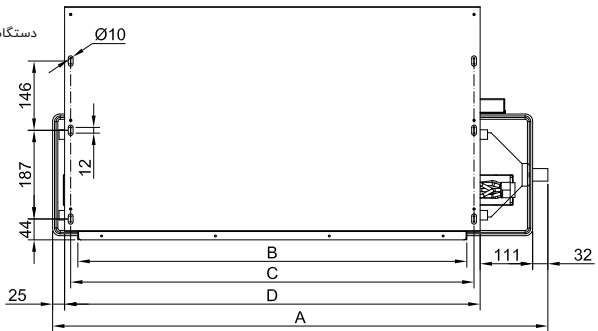
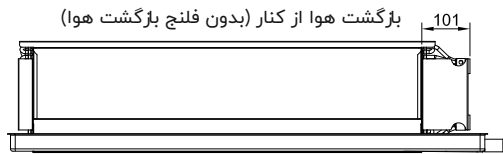


برگشت هوا

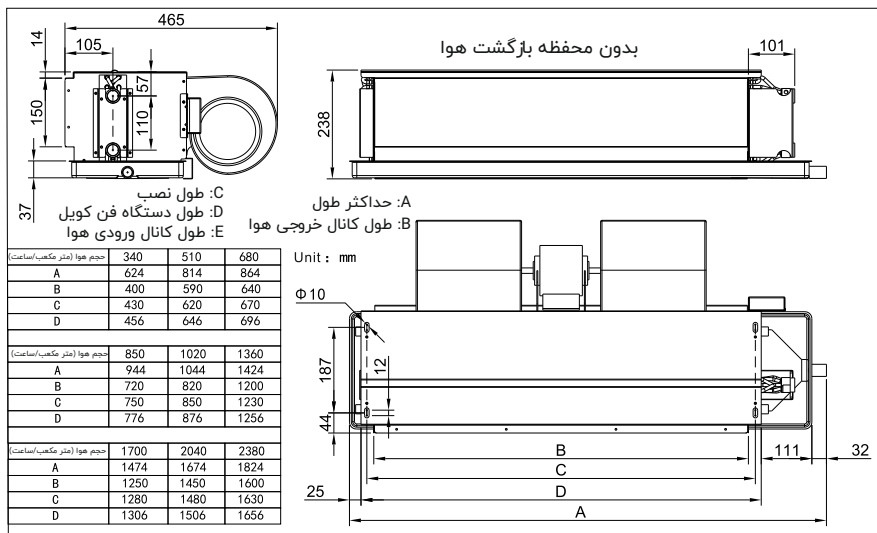
- A: حداکثر طول
- B: طول کانال خروجی هوا
- C: طول نصب
- D: طول دستگاه فن کوپل

دستگاه: میلیمتر

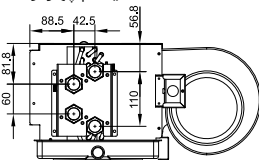
| حجم هوا (متر مکعب/ ساعت) | 340  | 510  | 680  |
|--------------------------|------|------|------|
| A                        | 624  | 814  | 864  |
| B                        | 400  | 590  | 640  |
| C                        | 430  | 620  | 670  |
| D                        | 456  | 646  | 696  |
|                          |      |      |      |
| حجم هوا (متر مکعب/ ساعت) | 850  | 1020 | 1360 |
| A                        | 944  | 1044 | 1424 |
| B                        | 720  | 820  | 1200 |
| C                        | 750  | 850  | 1230 |
| D                        | 776  | 876  | 1256 |
|                          |      |      |      |
| حجم هوا (متر مکعب/ ساعت) | 1700 | 2040 | 2380 |
| A                        | 1474 | 1674 | 1824 |
| B                        | 1250 | 1450 | 1600 |
| C                        | 1280 | 1480 | 1630 |
| D                        | 1306 | 1506 | 1656 |



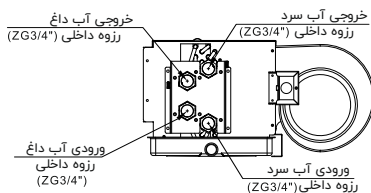
## ۴. ابعاد



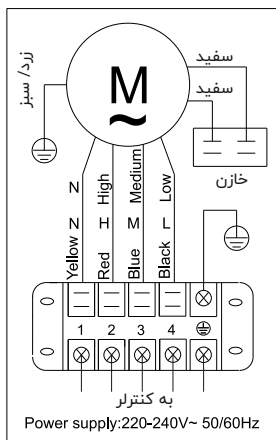
نقشه موقعیت نسبی سیستم چهار لوله



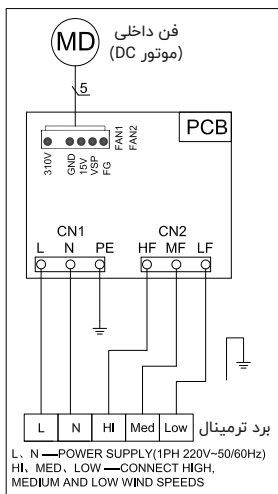
راهنمای ورودی/ خروجی آب برای مدل‌های سیستم چهار لوله



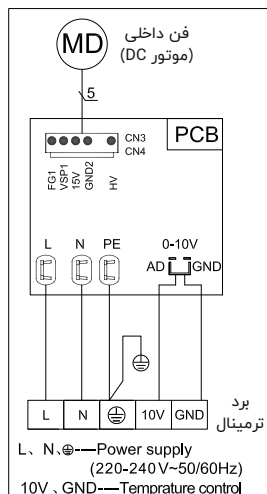
نقشه مدار برق AC



نقشه مدار کنترلر موتور DC سه سرعتی



نقشه مدار کنترلر موتور DC صفر تا ۱۰ ولت



# Gplus



در صورت نیاز به اطلاعات بیشتر و مشاوره اسکن نمایید.



[www.goldiranac.ir](http://www.goldiranac.ir)

۰۲۱-۲۳۰۰۸

مرکز ارتباط با مشتریان

[mbtsvc@goldiran.ir](mailto:mbtsvc@goldiran.ir)

بخش خدمات و پشتیبانی

